

VEĽKOKAPACITNÉ SEPTIKY

OD 20 DO 60 m³

SKLOLAMINÁT (GRP) – PODZEMNÁ MONTÁŽ

6318

1 Technická špecifikácia

Veľkokapacitný septik je zariadenie na primárne mechanicko-biologické predčistenie, určené na zhromažďovanie odpadových vôd, čiastočne skvapalnenie znečisťujúcich látok a zachytávanie pevných usaditeľných látok a plávajúcich nečistôt. Zariadenie spracováva všetky splaškové odpadové vody z domácností (s prísnyim vylúčením dažďových vôd, vôd z bazénov a pod.).

Kompletný systém čistenia odpadových vôd pozostáva z tohto septiku, za ktorým nasleduje sekundárny stupeň dočistovania (napr. pieskový filter, pôdna filtrácia, biologický filter, vsakovací systém atď.).

Legislatívny rámec a použitie:

V zmysle platných technických a právnych predpisov (vrátane európskych smerníc a slovenskej legislatívy pre nehnuteľnosti neprepáateľné na verejnú kanalizáciu) sú tieto septiky určené pre decentralizované čistenie odpadových vôd pre:

Združené objekty a bytové domy
Samostatne stojace budovy a ubytovne
Hotely, penzióny a rekreačné strediská
Kempy, tábory a športové areály

Každý projekt musí byť posúdený individuálne. Dôrazne odporúčame overiť si lokálne podmienky a vyžiadať si stanovisko príslušných orgánov štátnej správy (Odbor starostlivosti o životné prostredie, stavebný úrad), ktoré definujú podmienky pre povolenie a kolaudáciu vodnej stavby.

2 Konštrukčné vyhotovenie

Inštalácia: Horizontálna valcová podzemná nádrž.

Materiál: Sklolaminát (GRP – sklenenými vláknami vystužený polyester).
Zhoda s normami: Plne certifikované podľa európskej normy STN EN 12566-1.
Certifikácia: Oficiálne označenie CE (povinné pre kolaudačné konanie v SR).
Integrovaná výbava: Vyberateľný košový dočistovací filter (mikrofilter) na odtoku.
Žáruka na nádrž: 10 rokov na vodotesnosť tela nádrže a odolnosť voči korózii.on

3 Princíp fungovania

Splaškové odpadové vody pritekajú do septiku, kde prebieha gravitačné usadzovanie (dekantácia). Ťažšie suspendované látky klesajú ku dnu, kde tvoria usadený kal, a organické znečistenie sa postupne odbúrava a rozkladá pomocou anaeróbnej fermentácie (bezprístupového vyhnívania).

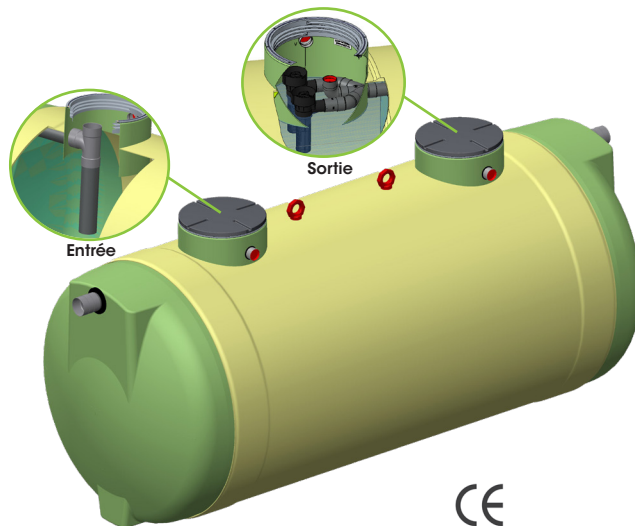
V priebehu času sa celkový objem kalu biologickými procesmi redukuje a stabilizuje. Na hladine sa zachytávajú ľahké látky, oleje a tuky, ktoré pomaly hydrolyzujú a vytvárajú súvislú plávajúcu vrstvu (tzv. „krustu“ alebo „klobúk“).

DŮLEŽITÝ PREVÁDZKOVÝ FAKT:
Čím väčší je celkový objem septiku, tým väčší priestor je vyhradený pre akumuláciu a stabilizáciu kalu, čo priamo úmerne zvyšuje hydraulickú účinnosť celého procesu čistenia..

4 Údržba a servis

Interval čistenia: Odčerpávanie (vývoz) kalu fekálnym vozidlom je nutné realizovať v momente, keď objem usadeného kalu dosiahne 50 % užitočného objemu nádrže.

Uvedenie späť do prevádzky: Ihneď po každom vyčerpaní (vyprázdnení) sa nádrž musí okamžite opäť napustiť čistou vodou, a to priamo pod dohľadom pracovníka, ktorý vývoz realizoval (prevencia proti hydrostatickému tlaku pôdy).



CE
Norma 12566-1

5 Inštalácia a montáž

Možnosť osadenia do stabilného suchého terénu aj do lokalít s výskytom spodnej vody.

Pri inštalácii je povinné striktno dodržiavať montážny návod pre sklolaminátové nádrže SIMOP (kód dokumentu: PRV-NC).

6 Návrh veľkosti (Dimenzovanie)

Čistiaca kapacita a správny výber veľkokapacitných septikov SIMOP sa určujú na základe troch hlavných kritérií:

1. Doba zdržania (hydraulický čas potrebný na usadenie nečistôt).
2. Denný objem odpadových vôd určených na vyčistenie.
3. Počet ekvivalentných obyvateľov (EO). Výpočtovým základom pre dimenzovanie v zmysle noriem (vrátane slovenskej praxe) je priemerná produkcia 150 litrov vody na jedného stáleho obyvateľa za deň (150 l/osoba deň).

Poznámka: Pre zjednodušenie výberu správneho modelu nádrže uvádzame v nasledujúcej tabuľke priemerné odporúčané objemy septikov v závislosti od celkového počtu pripojených ekvivalentných obyvateľov (EO).

Užitočný objem	Doba zdržania (v dňoch)	EO (Ekvivalentný obyvateľ)
20 m ³	3	40-50
25 m ³		51-60
30 m ³		61-75
35 m ³	2	76-120
40 m ³		121-140
45 m ³		141-160
50 m ³		161-175
55 m ³		176-190
60 m ³		191-205

VEĽKOKAPACITNÉ SEPTIKY

OD 20 DO 60 m³

SKLOLAMINÁT (GRP) – PODZEMNÁ MONTÁŽ

Dajme to najlepšie našej planete

6318

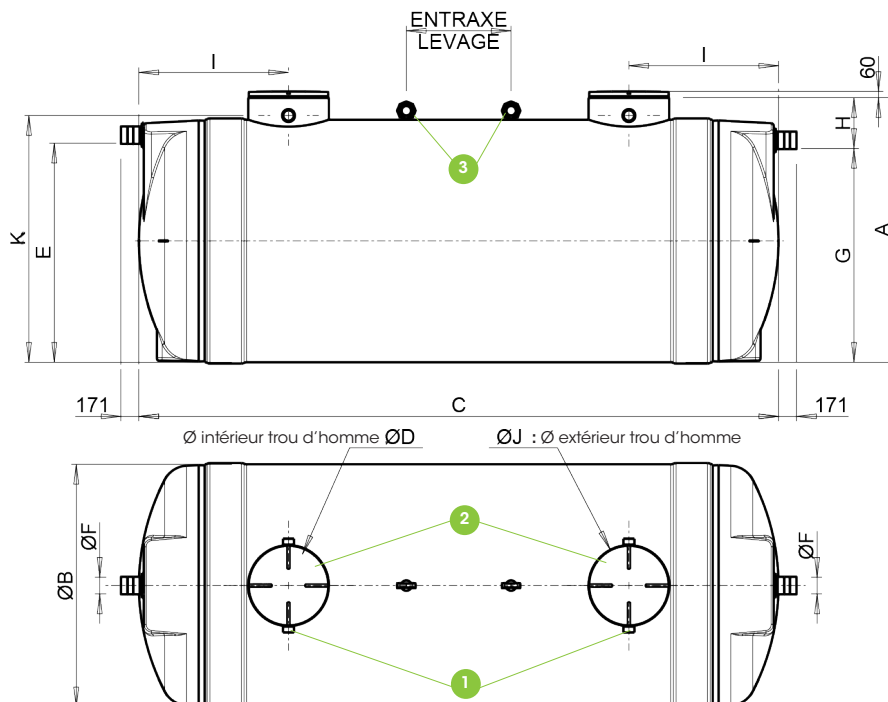
7 Rozmery a technické charakteristiky

Ref	A (mm)	B (mm)	C (mm)	D (mm)	E (mm)	F (mm)	G (mm)	H (mm)	I (mm)	J (mm)	K (mm)	Vnútrotný / vonkajší priemer plášťa nádrže (mm)	Rozstup zdvihacích ôk (mm)	Celková dĺžka (mm)	Celková výška nádrže (mm)
FTE3/6318/20	2524	2314	5476	Ø600	2090	Ø160	2040	484	1429	770	2354	2314 / 2300	1000	5818	2584
FTE3/6318/25			6756										2000	7098	
FTE3/6318/30			8046										2000	8388	
FTE3/6318/35			9336										2600	9678	
FTE3/6318/40			10616										1800	10958	
FTE3/6318/45			11906										2600	12248	
FTE3/6318/50			13196										2600	13538	
FTE3/6318/55			14476										2600	14818	
FTE3/6318/60			15766										3000	16108	

* Celková stavebná výška = A + výška poklopu 60 mm

Ref	Plocha hladiny / usadzovacia plocha (m ²)	Užitočný (využiteľný) objem (m ³)	Akumulačný objem na zachytávanie tukov (m ³)	Akumulačný objem na usadzovanie kalu (m ³)	Počet košových dočistovacích filtrov (mikrofiltrův)	Hmotnosť (kg)
FTE3/6318/20	7,58	20	1,57	10	2	780
FTE3/6318/25	9,47	25	1,96	12,5		920
FTE3/6318/30	11,37	30	2,35	15		1230
FTE3/6318/35	13,27	35	2,74	17,5		1380
FTE3/6318/40	15,16	40	3,13	20		1810
FTE3/6318/45	17,06	45	3,52	22,5		2000
FTE3/6318/50	18,96	50	3,91	25		2140
FTE3/6318/55	20,85	55	4,3	27,5		2280
FTE3/6318/60	22,75	60	4,7	30		2380

1. Odvetranie Ø 100 mm
2. Dva uzamykateľné poklopy (na osadenie)
3. Závažné / manipulačné oká



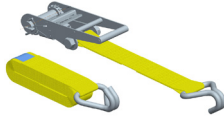
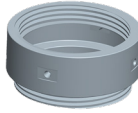
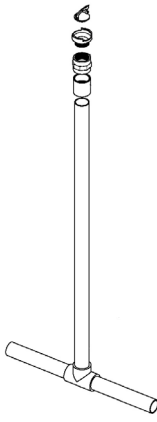
VEĽKOKAPACITNÉ SEPTIKY

OD 20 DO 60 m³

SKLOLAMINÁT (GRP) – PODZEMNÁ MONTÁŽ

Dajme to najlepšie našej planete

6318

8 Voliteľné príslušenstvo	
Kotviaci popruh 10 t s napínacím navijakom / račňou (Technický list FT 6394)	
Skrutkovací nadstavec Ø 600 mm, výška 250 mm	
Súprava na odčerpávanie (odsávanie) kalu Predmontované potrubie v každom revíznom otvore (prieduchu). Na dne nádrže je osadené potrubie v tvare „T“, ktoré uľahčuje a zefektívňuje odčerpávanie usadeného kalu. Systém je na výústení vybavený štandardnou hasičskou rýchlospojku (Storz) DN80.	

ČISTENIE ODPADOVÝCH VŮD

	Kotviaci popruh / kotviaci pás		Odčerpávanie (odsávanie) kalu		Nadstavec (revíznej šachty)		
	Počet (ks)	Referencia	Počet (ks)	Referencia	Počet pre výšku 250 mm	Počet pre výšku 500 mm	Referencia
FTE3/6318/20	3	CA3/6394/10T	2	OD3/2300	2	4	RH602
FTE3/6318/25	3						
FTE3/6318/30	4						
FTE3/6318/35	4						
FTE3/6318/40	5						
FTE3/6318/45	6						
FTE3/6318/50	6						
FTE3/6318/55	7						
FTE3/6318/60	7						

Výkresy a CAD modely sú k dispozícii na stiahnutie